

南通市北新城水利建设投资有限公司

2023年崇川区河道维修加固、  
抢险、河道清障及畅流活水应急工程  
——河道水利设施养护维修工程（秦灶河）

施工图

南通市水利勘测设计研究院有限公司  
Nantong Surveying and Design Institute of Water Resources Co., Ltd

二〇二四年三月



# 设计说明

## 一、工程概况

本工程涉及秦灶河，本次工程为2座人行桥部分附属结构改造出新，分别为秦灶1#、2#桥。主要从安全角度出发，对秦灶1#、2#桥梁铺装拆装、栏杆柱头重新刷漆出新。

## 二、工程等级和标准

### （1）抗震设防烈度

根据《中国地震动参数区划图》（GB 18306-2015），拟建场地位于南通市崇川区内，地震基本烈度为7度。项目区属7度区第一组，抗震设防烈度为7度，设计地震加速度为0.10g（g为重力加速度），场地地震特征周期为0.40s。

### （2）工程等级

根据《防洪标准》（GB50201-2014）、《水利水电工程等级划分及洪水标准》（SL252-2017）等规范的规定，本工程主体建筑物级别为5级，次要建筑物级别为5级，临时性建筑物级别为5级。

## 三、设计水位

河道正常水位2.20m，设计排涝控制水位2.60m（国家85高程，下同）。

## 四、设计方案

根据规划，本工程工程等级为V等，主体结构建筑物级别为5级，次要建筑物5级，临时工程建筑物级别为5级。

秦灶1#、2#桥梁铺装拆装，采用菠萝格防腐木铺装，单块防腐木长3.80m、

宽15cm、厚10cm，相邻木板间留1cm缝；秦灶1#桥梁铺装拆装163m<sup>2</sup>、2#桥梁铺装拆装140m<sup>2</sup>。对现状栏杆柱头重新刷漆出新，长度分别为86m、74m。

## 五、设计依据规范与资料

- 1、《防洪标准》（GB50201-2014）
- 2、《水利水电工程等级划分及洪水标准》（SL 252-2017）
- 3、《水利工程建设标准强制性条文》（2020版）
- 4、《水利工程施工质量检验与评定规范》（DB32/T2334.1-2013）
- 5、《水工建筑物荷载设计规范》（SL 744-2016）
- 6、《开发建设项目水土保持技术规范》（GB50433-2008）
- 7、《水土保持工程设计规范》（GB51018-2014）
- 8、《水利水电工程水土保持技术规范》（SL575-2012）
- 9、《水利水电工程施工组织设计规范》（SL303-2017）
- 10、《水利水电工程合理使用年限及耐久设计规范》（SL654-2014）
- 11、建设单位与设计单位签订的合同
- 12、其他有关的规范、标准及规程。

## 六、耐久性设计

### （一）工程和建筑物合理使用年限

根据《水利水电工程合理使用年限及耐久性设计规范》（SL 654-2014）和工程等级，本工程合理使用年限为5年。

### （二）环境条件

本次工程所处环境类别为二类。

## 七、工程施工

### （一）施工工期

本工程工期2个月。具体以施工招标文件明确时间为准。

### （二）铺装拆除

现有铺装拆除时不得采用大型机械，并对基础结构进行观测，以时刻保证接触结构的安全。拆除废弃物由施工单位自行外弃处理。

### （三）铺装施工

1、防腐木采用菠萝格防腐木，采用5年以上成材的结构材（ $\geq$ II级），直纹一级木料；木材进行过烘干、脱脂的基础处理，木材的含水率控制在15%左右。

2、防腐木采用生物防腐处理技术，采用无毒环保的“ASQ氨溶烷基胺高压浸渍防腐处理”。

3、面层处理上的涂刷、上色需采用室外专用水性耐侯漆涂料（一底两面）不得采用普通氧化铁色燃料或直接用普通清漆涂刷。

4、木材应满足承载和使用的要求（满足均布荷载 $3\text{KN/m}^2$ ），所有的材料应有质量标识标识内容包括树种或树种组合名称，规格材等级，制造厂商名，含水率等。当采用规格材时，质等级应满足《木结构工程施工质量验收规范》（GB50206-2002）中表6.21中关于规格材材质标准的规定

5、施工时应严格按照防腐材质量标识规定的使用环境进行施工不得随意将防护剂含量低的木才用在环境要求较高的地方，施工完毕后应在木结构构件干燥后在表面涂刷防护漆，以防紫外线引起的木材开裂等因素。木材选用专用户外木器

漆。

6、构件间所有金属连接件，必须采用不锈钢或热浸镀锌的材料。

### （四）其他

1、施工必须按照图纸要求及有关施工规范进行。

2、本工程施工放样若与现场实际情况有出入，请及时与设计单位联系，以便会同研究处理。

3、其他未尽事宜按国家现行施工及验收规范执行。

## 八、安全专章

施工过程中承包人应根据《水利水电工程施工安全技术规程》及现场情况制定劳动安全措施，应遵循“安全第一，预防为主”的原则，保障施工过程做到安全可靠、经济合理。承包人应在施工现场健全安全组织机构，建立安全生产责任制，工程安全管理机构的负责人或主要成员应包含最高现场管理者；必须按规定组织好安全检查，记录详细，发现作业过程中不安全隐患、重大险情，应及时采取有效措施积极处理；必须制定相应的应急预案，发生事故后，立即启动应急预案，并采取相应措施，避免事故进一步扩大；应配备和维修、维护有关的安全措施、设备、器械以及施工现场的急救药箱；对作业人员进行安全教育培训，持证上岗，具备相应的安全意识和安全技能；特种作业人员应具有相应的资格证书。

承包人需根据以上临时工程技术要求，结合设计推荐方案和自身施工需要，进一步优化、细化施工组织设计及各项临时工程实施方案，报请监理审核或专题评审后实施，确保工程施工安全。

## 九、施工期环保、水保措施

施工期应加强环境保护：选用噪音低的施工机械，合理安排施工时间和车辆行驶路线，减少噪音污染；禁止使用不符合国家废气排放标准的施工机械，保持施工场地和道路的整洁。对工地上车辆行驶比较频繁的路面和施工场地经常洒水，保持工地有一定的湿度，避免扬尘。

工程施工过程中产生的固体废弃物应分类处理，施工单位应充分利用工程的弃土弃渣，结合属地要求用于城市建设中洼地填高和周转料场回填等。承包商对施工工区的生活垃圾应加强管理，分片、分类设置垃圾箱，并由环卫部门定期清运，以防生活垃圾经雨水冲刷后，随地表径流带入附近河道。

施工材料堆放需做好临时拦挡和防尘网遮盖措施。临时裸土和边坡均采用防尘网遮盖防止雨水冲刷而造成水土流失。

## 十、其它重要说明

### 1、地上地下障碍

施工单位在开工前应对现状地下（各种管线）地上（各种电杆、树等）障碍进行调查核实并作好加固保护工作，施工时请各专业产权管理单位现场监护方可开工。

施工前应向产权单位办理相关审批手续，施工过程中请主管单位现场监护。其它未尽事项，详见具体图纸和设计说明，并按现行有关施工验收标准行。所有现状过河管线处理方法请与各专业产权单位协商。

### 2、其它

（1）本说明是图纸的重要组成部分，与图纸对照阅读，互为补充，为完整理

解设计意图，施工承包人应组织相关专业技术人员认真阅读和消化。

（2）图中文字是对图纸的进一步补充说明，阅读图纸时应留意文字说明，不可忽略。施工过程中，如发现图中有矛盾或不一致、或遇地质条件改变以及其它与设计资料不符等问题时，应及时向监理和业主报告，以便业主及时组织勘测、设计等相关单位会商解决。

（3）施工期间，承包人应自行设置施工期观测点，做好施工期观测工作，并整理成册，与工程资料一同移交管理单位。

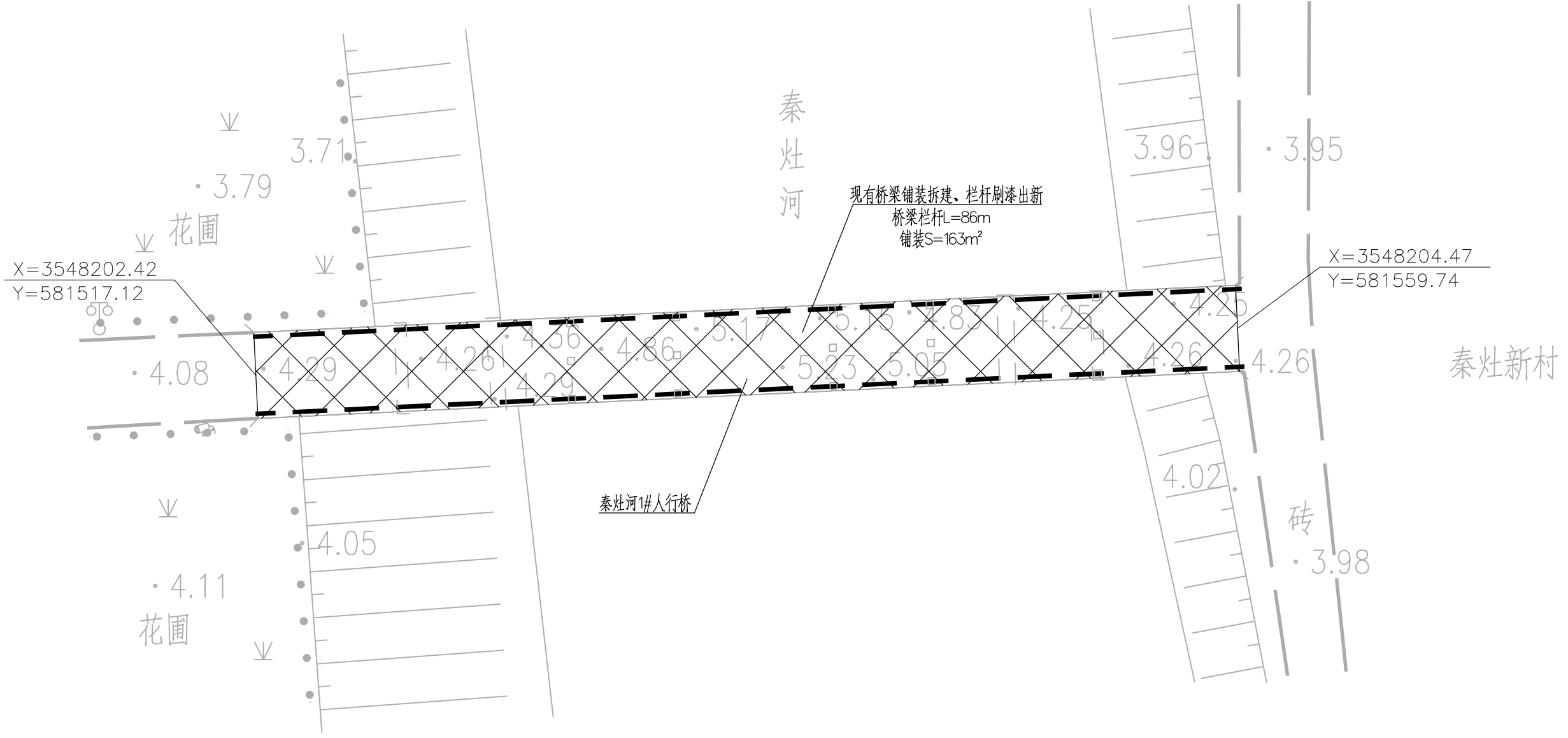
（4）工程施工需按照国家现行的建筑施工安全、施工现场环境与卫生标准和有关规定的要求配置安全生产、文明施工措施及相应费用，主要包括文明施工与环境保护、现场围挡、场容场貌、材料堆放、垃圾清运等。

（5）未尽事宜，按现行有关标准、规范及规程执行。

## 十一、附属及临时工程量

（1）本工程施工应设置临时围挡。

（2）施工过程中，必须对裸土和物料堆放区域使用防尘网覆盖。塑料防尘网材质为全新低压高密度聚乙烯（HPPE），密目网针数为六针及以上，颜色统一要求为绿色。采用圆丝防尘网（重量为每平方米120克）。防尘覆盖采用单一覆盖，必须拼接严密、覆盖完整。采用缝合方式时须用钢丝对连接处加固或缝合，采用搭接方式时长边搭接不少于50cm。短边搭接不少于10cm，并采用可靠固定方式进行固定。在平地使用时，需在覆盖边缘及中间区域用压角石整齐压盖，压角石统一采用240\*120\*60mm砖块。总体要求按照《关于印发南通市市区防尘网（布）覆盖标准的通知》（通专项办【2020】3号）。

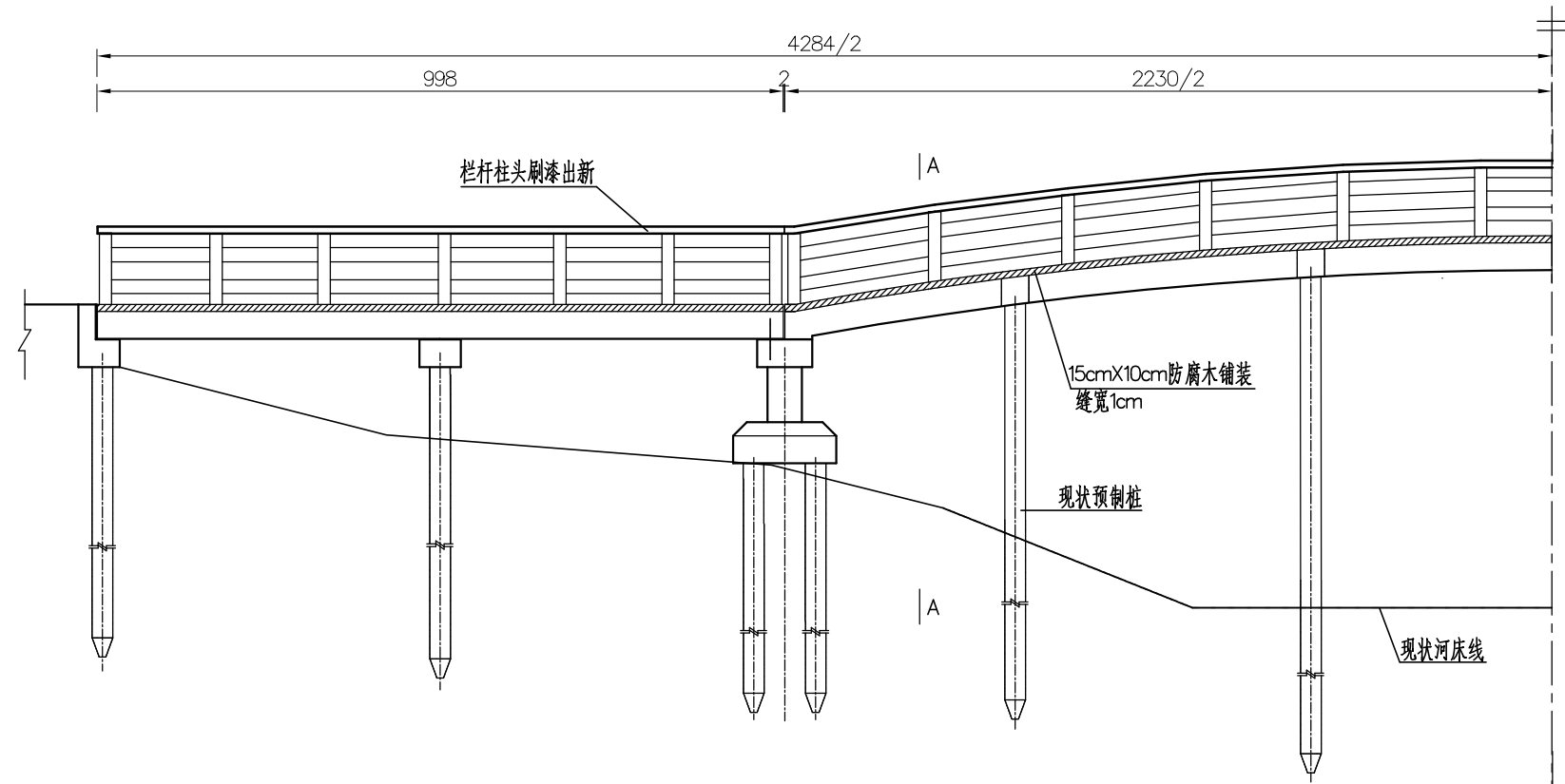


说明:

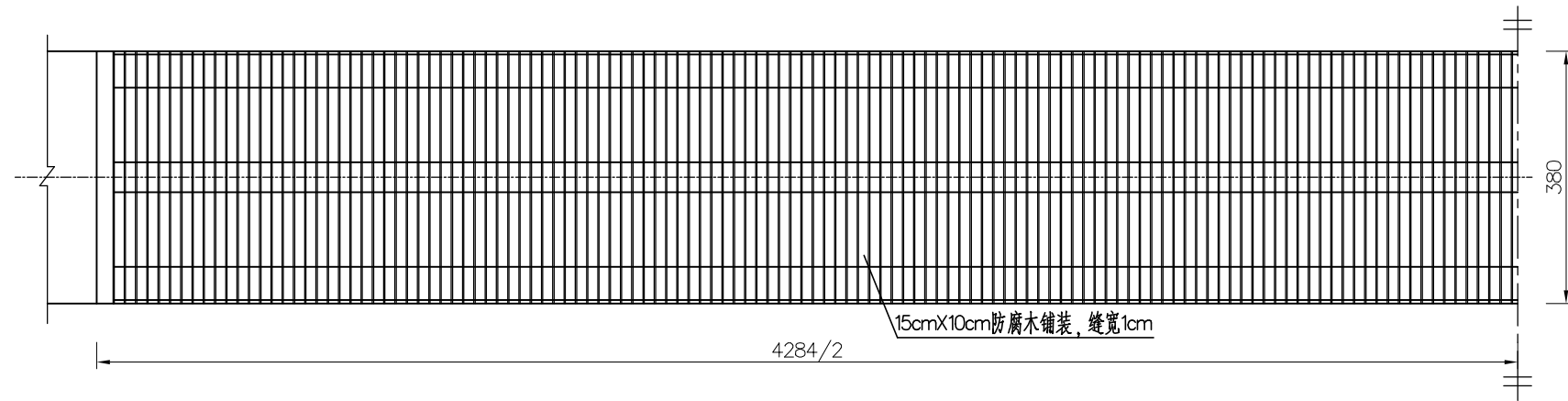
1. 图中尺寸单位为米, 高程以米计(85高程基准)。
2. 地形图2000国家大地坐标系, 中央子午线120度。
3. 本次对秦灶河1#桥木铺装拆装、栏杆出新。
4. 栏杆长度、铺装面积可根据实际情况调整。

南通市水利勘测设计研究院有限公司

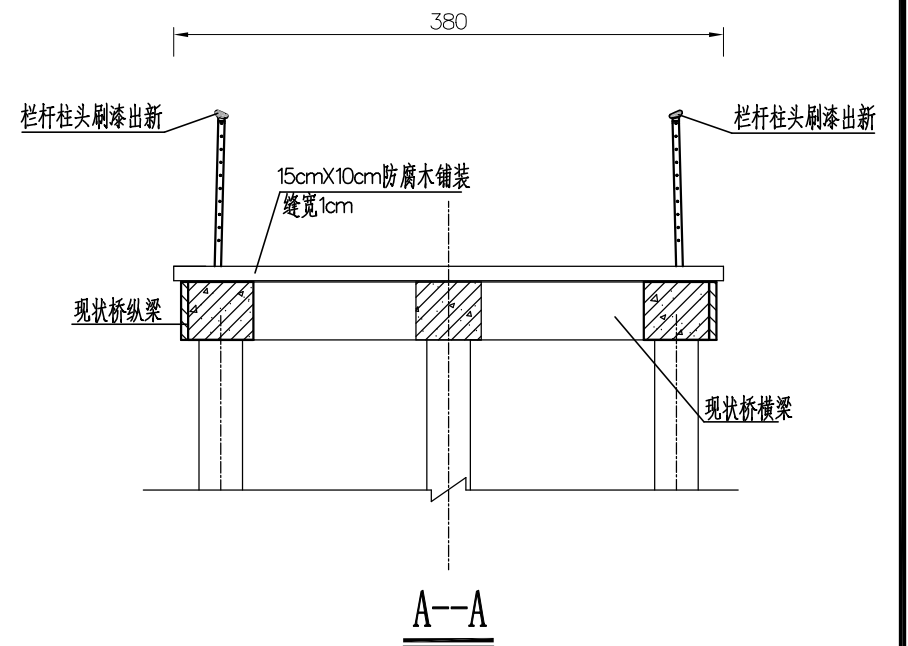
批准		南通市北新城水利建设投资有限公司	施工图 设计		
审定		河道水利设施养护维修工程(秦灶河)	水 工 部分		
审查		秦灶河1#人行桥平面布置图			
校核					
设计		工程编号	2023S25-08	图 号	QZ-01
制图		比 例		日 期	2024.03
会签单位	会签者	日期	设计证号	A132002986	



半立面图



半平面图

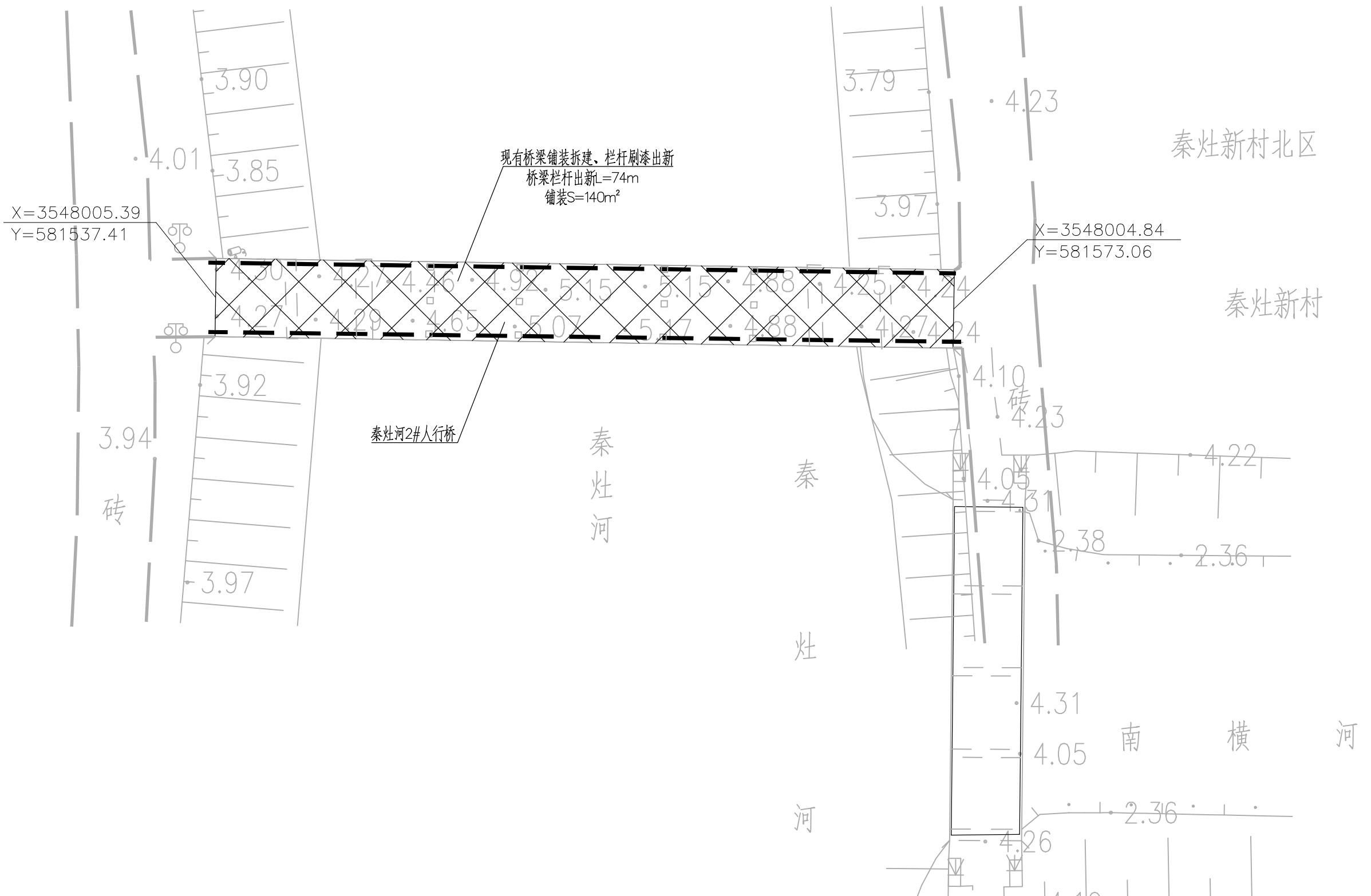


说明:

- 1、图中尺寸单位为米，高程以米计。
- 2、防腐木铺装采用菠萝格防腐木，色彩由业主确定，相邻木板间留1cm缝，高差不超过3mm。
- 3、栏杆柱头出新时面层处理上的涂刷，上色需采用室外专用水性耐候漆涂料(一底两面)。
- 4、铺装连接在施工前可由专业厂家二次设计并交由设计院复核。
- 5、栏杆长度、铺装面积可根据实际情况调整。

南通市水利勘测设计研究院有限公司

批准		南通市北新城水利建设投资有限公司	施工图 设计
审定		河道水利设施养护维修工程(秦灶河)	水 工 部分
审查		秦灶河1#人行桥桥面改建结构图	
校核			
设计		工程编号	2023S25-08
制图		图 号	QZ-02
设计证号	A132002986	比 例	日 期
会签单位	会签者	日期	2024.03



说明:

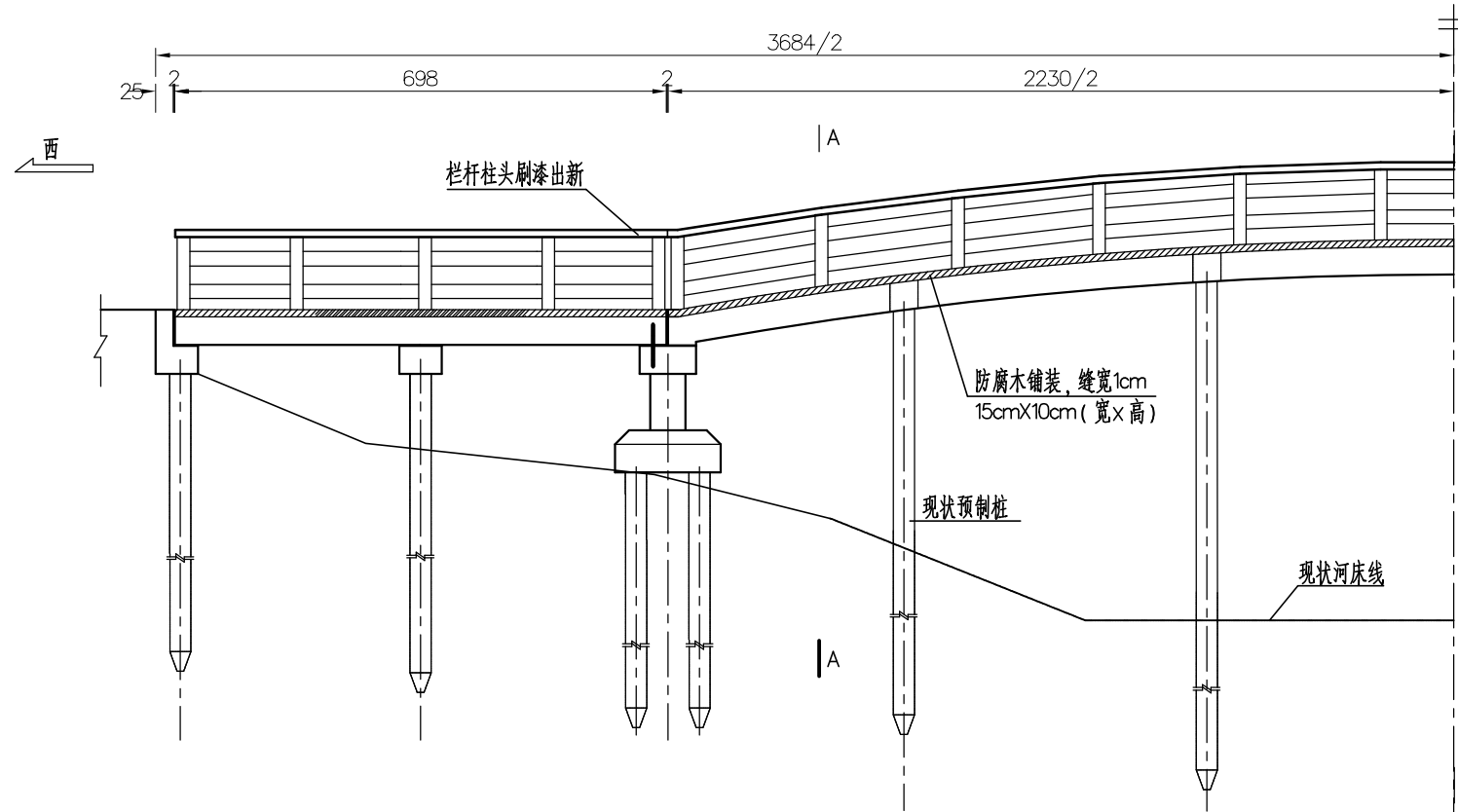
1. 图中尺寸单位为米, 高程以米计(85高程基准)。
2. 地形图2000国家大地坐标系, 中央子午线120度。
3. 本次对秦灶河2#桥木铺装拆装、栏杆出新。
4. 栏杆长度、铺装面积可根据实际情况调整。

南通市水利勘测设计研究院有限公司

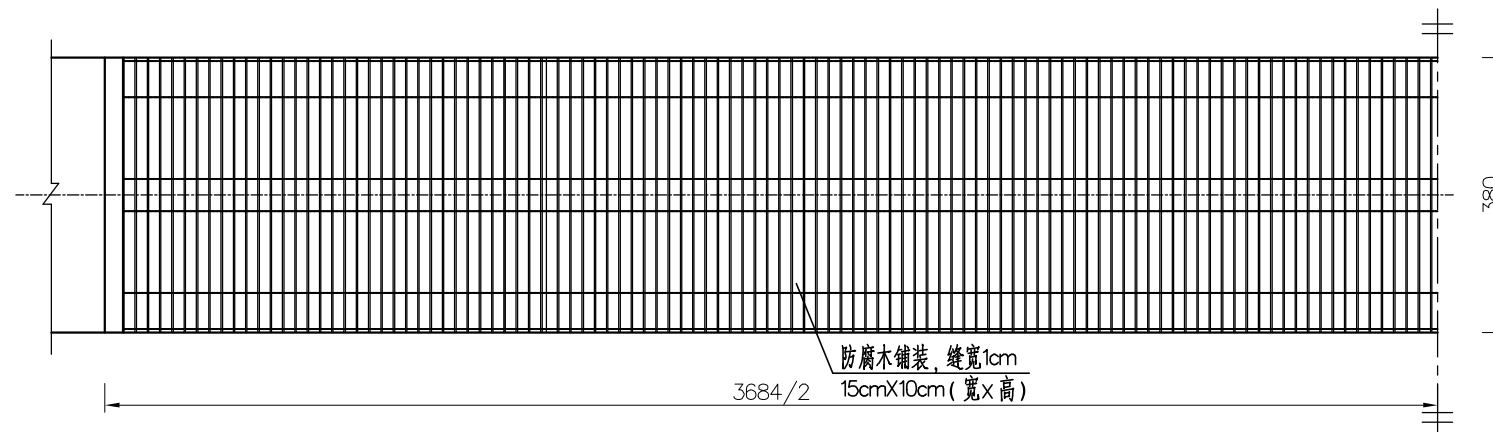
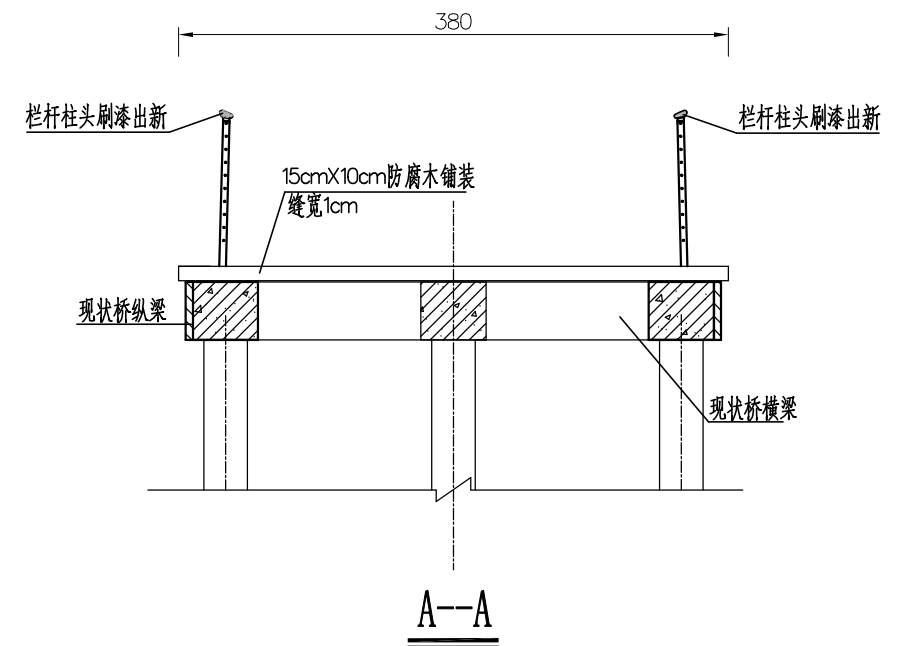
批准		南通市北新城水利建设投资有限公司	施工图 设计		
审定		河道水利设施养护维修工程(秦灶河)	水 工 部分		
审查		秦灶河2#人行桥平面布置图			
校核					
设计		工程编号	2023S25-08	图 号	QZ-03
制图		比例		日期	2024.03
设计证号	A132002986				

会签单位	会签者	日期





半立面图



半平面图

说明:

- 1、图中尺寸单位为米, 高程以米计。
- 2、防腐木铺装采用菠萝格防腐木, 色彩由业主确定, 相邻木板间留1cm缝, 高差不超过3mm。
- 3、栏杆柱头出新时面层处理上的涂刷, 上色需采用室外专用水性耐候漆涂料(一底两面)。
- 4、铺装连接在施工前可由专业厂家二次设计并交由设计院复核。
- 5、栏杆长度、铺装面积可根据实际情况调整。

南通市水利勘测设计研究院有限公司

批准		南通市北新城水利建设投资有限公司	施工图 设计
审定		河道水利设施养护维修工程(秦灶河)	水 工 部分
审查		秦灶河2#人行桥桥面拆建结构图	
校核			
设计		工程编号	2023S25-08
制图		图 号	QZ-04
设计证号	A132002986	比 例	日 期
会签单位	会签者	日期	2024.03